

BCS-SFIP1501

Kamera fisheye 5Mpx z obiektywem 1.4mm 180° i WDR

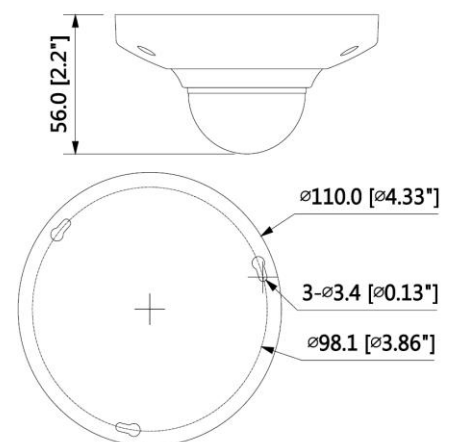


ONVIF®

Charakterystyka:

- Przetwornik 1/2.7" 5Mpx PS CMOS
- Kodowanie H.265+/H.264+/MJPEG
- Obsługa trzech strumieni kodowania
- Cyfrowa redukcja szumów 3DNR
- Funkcje AGC, AWB, BLC, HLC, ROI
- Poszerzona dynamika obrazu WDR 120dB
- Obiektyw 1.4mm F1.6 180°
- Wbudowany Web serwis, zgodność z BCS-NVR, CMS(BCS Manager), aplikacja mobilna BCS(iOS, android), P2P
- Funkcje inteligentne: przekroczenie linii, wtargnięcie w obszar, mapa ciepła, detekcja audio
- Obudowa zewnętrzna IP66
- Wbudowany mikrofon
- Gniazdo karty pamięci microSD max. 128 GB
- Zasilanie 12V DC i PoE

Wymiary podstawowe:



BCS-SFIP1501

Kamera fisheye 5Mpx z obiektywem 1.4mm 180° i WDR

Dane techniczne:

System skanowania	Progressive Scan
System	IP
Przetwornik	1/2.7" 5Mpx PS CMOS
Ilość pikseli	2592(H) × 1944(V)
Czułość	0.02Lux/F1.6 (Kolor,1/3s,30IRE) 0.2Lux/F1.6 (Kolor,1/30s,30IRE) 0.05Lux/F1.6 (B/W,1/3s,30IRE) 0.5Lux/F1.6 (B/W,1/30s,30IRE)
Stosunek S/N	> 50dB
Balans bieli	(AWB) Auto/ręcznie
Obiektyw	Stało-ogniskowy 1.4mm F1.6 kąt: H:180°, V:180°
Kompensacja tła	BLC / HLC / WDR(120dB)
Migawka	Auto/ręcznie (1/3~1/100000s)
Kontrola wzmocnienia	(AGC) Auto/ręcznie
Redukcja szumów	3D NR - regulacja
Detekcja ruchu	4 obszary (regulacja: rozmiar, położenie, czułość, próg)
Strefa prywatności	4 obszary (regulacja: rozmiar, położenie)
Wyostrzanie	Auto
Funkcja dzień/noc	Cyfrowy
Kompresja wideo	H.265 / H.265+ / H.264 / H.264+ / MJPEG
Rozdzielczość	5M(2592×1944) / 3M(2048×1536) / UXGA(1600×1200) / 2M(1920×1080) / 1.3M(1280×960) / 720P(1280×720) / D1(704×576) / CIF(352×288)
Prędkość transmisji strumienia głównego	5M/3M/UXGA/1.3M(1~25kl/s)
Prędkość transmisji strumienia drugiego	D1/CIF(1~25kl/s)
Prędkość transmisji strumienia trzeciego	2M/720P/D1/CIF(1~25kl/s)
Podłączenie sieci	RJ-45 (10/100Base-T)
Protokoły	HTTP, HTTPS, TCP, ARP, RTSP, RTP, UDP, SMTP, FTP, DHCP, DNS, DDNS, PPPOE, IPv4/v6, QoS, UPnP, NTP, Bonjour, 802.1x, Multicast, ICMP, IGMP, SNMP, P2P
Zgodność	ONVIF, PSIA, CGI
Użytkownicy	Maksymalnie 20 zalogowanych
Użytkownicy mobilni	iOS, android
Audio	Wbudowany mikrofon
Kodowanie audio	G.711a/ G.711Mu/ AAC/ G.726
Gniazdo karty pamięci	microSD do 128GB
Zasilanie	DC12V (tolerancja zasilania ±30%) / PoE(802.3af)
Pobór mocy	<3.4W
Warunki pracy	-30°C ~ +60°C, IP66
Waga	0.38kg
Wymiary	Φ110mm×56mm

